



ОБЩЕСТВО С ОГРАНИЧЕННОЙ ОТВЕТСТВЕННОСТЬЮ
"СПЕЦСТРОЙПРОЕКТ"

Площадь "Победы"
Пермский край, Пермский район, пгт. Звездный

ДИЗАЙН-ПРОЕКТ

Директор

И. С. Абузов

Пермь, 2020 г.

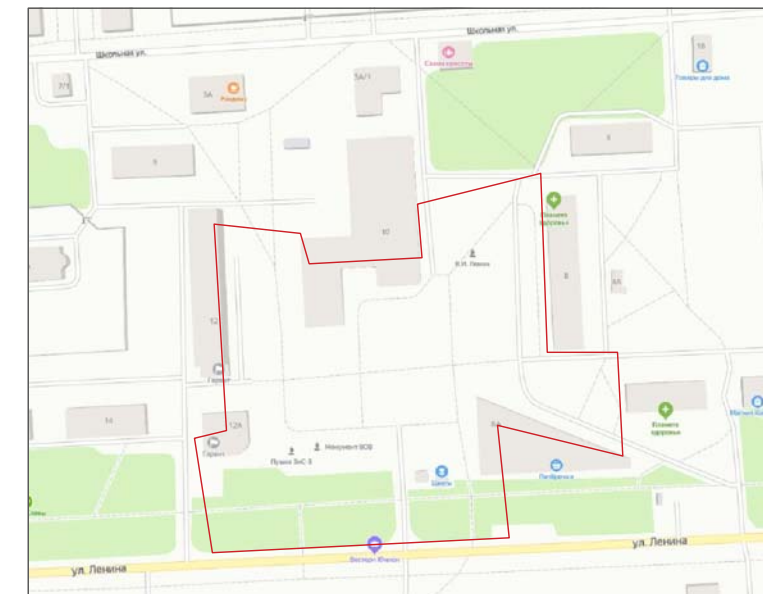
Ведомость чертежей основного комплекта

Лист	Наименование	Примечание
1	Общие данные	
2	Схема планировочной организации земельного участка	
3	План дорожных покрытий	
4	Конструкция дорожных покрытий	
5	План расстановки малых архитектурных форм	
6	Малые архитектурные формы	
7	План озеленения	
8	Визуализация.	
9	Визуализация.	
10	Визуализация.	
11	Визуализация.	
12	Визуализация.	
13	Визуализация.	
14	Визуализация.	
15	Визуализация.	
16	Визуализация.	
17	Визуализация.	
18	Визуализация.	

Общие данные

1. Проект разработан на основе технического задания заказчика №6/2020 в соответствии с климатическими условиями района строительства.
2. Тенические решения, принятые в проекте, соответствуют требованиям экологических, санитарно-гигиенических, противопожарных норм, действующих на территории Российской Федерации и обеспечивают безопасную для жизни и здоровья людей эксплуатацию объекта, при соблюдении предусмотренных проектом мероприятий.
3. Топографической основой чертежей является геодезическая съемка масштаба 1:500, выполненная ООО НПФ "Геофизика" в июле 2020 г.
4. Система координат МСК-59; Система высот Балтийская 1977 г.
5. Существующее дорожное покрытие Площади Победы асфальтобетон (частично обновленный). Участок с западной стороны существующего Дома Культуры и участок за мемориалом ВОВ благоустроены тротуарной плиткой.
6. Существующее водоотведение дождевых вод на участке - открытые водосточные каналы (ливневки) по периметру. Водоотводные лотки из бетона, металла, пластика.
7. Существующее озеленение представлено возрастными насаждениями березы повислой, липы мелколистной, клена остролистного, лиственницы и нерегулярными неплотными насаждениями кустарника в виде живой изгороди вдоль тротуара. А также молодыми точечными посадками барбариса тунберга и туи западной в виде альпийских горок. У существующего Дома Культуры и за мемориалом ВОВ располагаются клумбы с однолетними цветами.

Ситуационный план М 1:5000



8.Схемой планировочной организации земельного участка предусматривается благоустройство Площади Победы в ЗАТО Звездный и прилегающих территорий с сохранением основных пешеходных связей и зеленого массива.

Проектом предусмотрено:

- благоустройство дорожек;
- ремонт существующего асфальтобетонного покрытия;
- устройство площадок для пассивного отдыха;
- устройство площадок для активного отдыха;
- организация зоны розничной торговли;
- устройство озеленения из газонов, цветников и декоративных кустарников;
- устройство альпийских горок;
- наружное освещение;
- установка малых архитектурных форм;
- реставрация стеллы мемориального комплекса ВОВ;

9. Данный комплект чертжей является рекомендательным, и должен уточняться производителем работ. Необходимые корректировки согласовать с разработчиком проекта.

10. При наличии расхождений в чертежах и изображениях 3-D визуализации руководствоваться чертежами.

Технические решения, принятые в проекте, разработаны на основании задания на проектирование и выданных технических условий, соответствуют требованиям действующих технических регламентов, стандартов, сводов правил и других норм, действующих на территории Российской Федерации.

Директор












Абдузов И.С.

Изм.	Кол.	Лист	№док	Подпись	Дата			
						Благоустройство Площади "Победы" в ЗАТО Звездный, Пермский край.		
						Стадия	Лист	Листов
						ДП	1	
						Общие данные		
						ООО "Спецстройпроект"		

Формат А3

№	Наименование	Кол.	Номер типового проекта или чертежа	Примечание
1	Дворец Культуры	1	—	Существ.
2	Мемориальный комплекс	2	—	Существ.
3	Существующие здания	5	—	Существ.
4	Торговые павильоны	2	—	Существ.

Условные обозначения

-  Ограждение
-  Скамейка полукруглая с урной
-  Скамейка прямая с урной
-  Столб фонарный декоративный
-  Клумба габион
-  Габион-шары
-  Декоративный мостик
-  Цветочные клумбы
-  Посадка кустарников
-  Живая изгородь
-  Шахматное поле

Функциональное зонирование

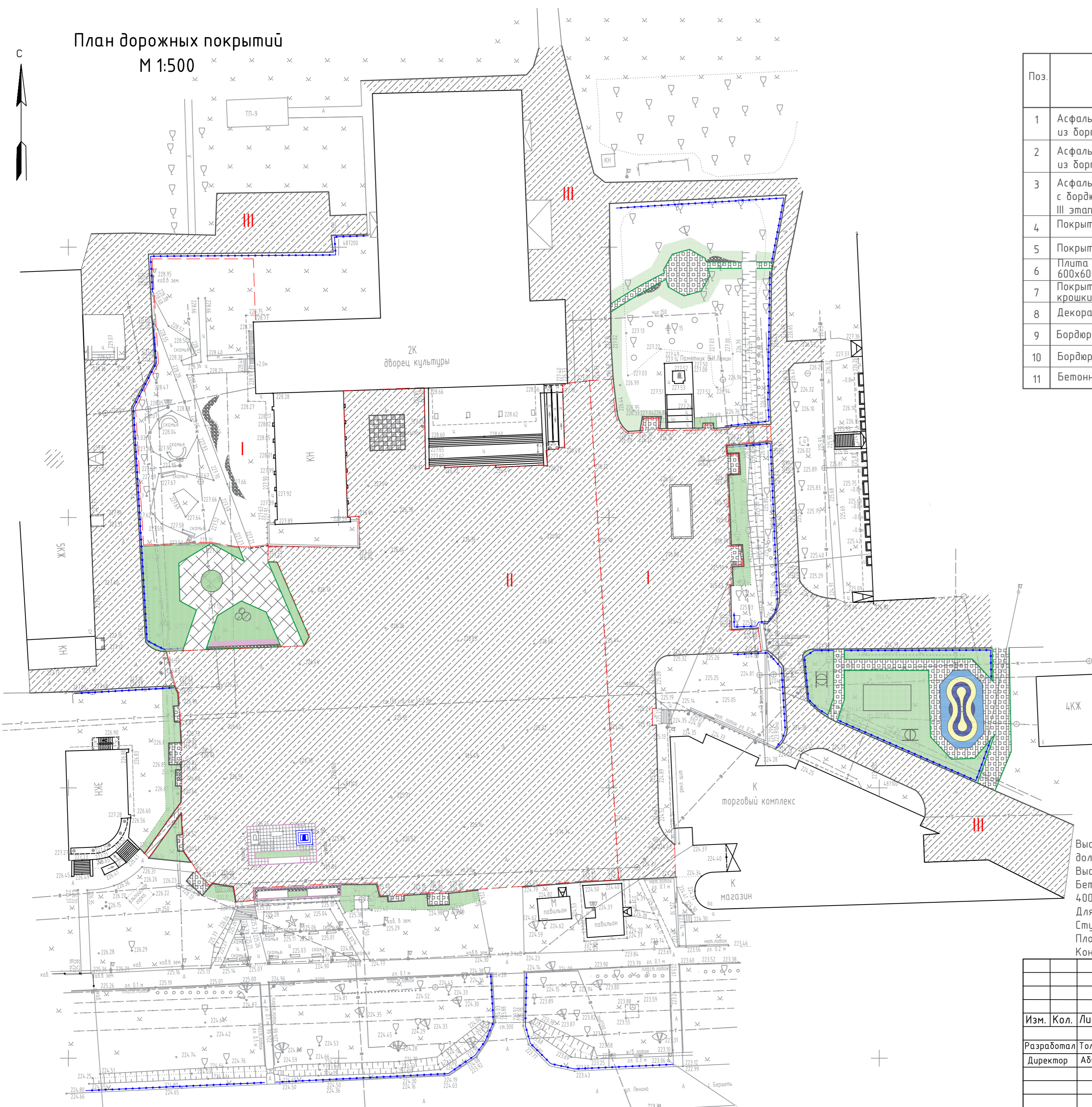
- ① Зона проведения массовых мероприятий
- ② Транзитная зона
- ③ Зона пассивного отдыха
- ④ Зона активного отдыха
- ⑤ Зона розничной торговли



Расположение дорожек, площадки и деревьев за памятником В.И.Ленина показаны условно, уточнить по месту.

Изм.					Кол.			Лист			№док			Подпись			Дата						
Благоустройство Площади "Победы" в ЗАТО Звездный, Пермский край.																							
												Стадия			Лист			Листов					
												ДП			2								
Разработал Толстикова Директор Абузов И.С.												Схема планировочной организации земельного участка М 1:500						ООО "Спецстройпроект"					
Формат А2																							

План дорожных покрытий
М 1:500



Ведомость протуаров, дорожек и площадок

Поз.	Наименование	Тип	Площадь покрытия, м ²	Примечание
1	Асфальтобетонное покрытие площадки с бордюром из бортового камня БР100.30.15 I этап работ	1	1561,00	
2	Асфальтобетонное покрытие площадки с бордюром из бортового камня БР100.30.15 II этап работ	1	5487,00	
3	Асфальтобетонное покрытие проездов и дорожек с бордюром из борт. камня БР100.30.15 III этап работ	1	3312,00	
4	Покрытие дорожек из тротуарной плитки	2	385,00	
5	Покрытие дорожек из тротуарной плитки	3	250,00	По типу существующей
6	Плита гранитная термообработанная квадратная 600x600x20, Сибирский гранит	4	56,50	
7	Покрытие детской площадки из цветной резиновой крошки	5	100,80	
8	Декоративная отсыпка белой галькой	6	40,75	
9	Бордюр гранитный ГП-5 200x80, Сибирский гранит		106,50	п.м.
10	Бордюр гранитный ГП-2 400x80, Сибирский гранит		9,60	п.м.
11	Бетонный бортовой камень БР 100.20.8		313,80	п.м.

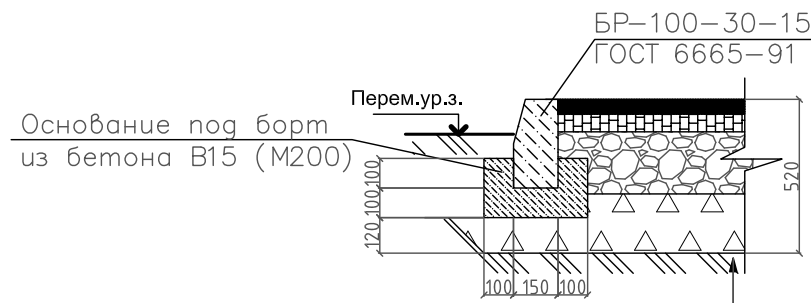
Условные обозначения

- Этапы работ
- Асфальтобетонное покрытие проездов и дорожек
- Покрытие дорожек из тротуарной плитки, Тип 4
- Покрытие дорожек из тротуарной плитки, Тип 5 (по типу существующей плитки)
- Плита гранитная термообработанная квадратная 600x600x20, Сибирский гранит
- Покрытие детской площадки из цветной резиновой крошки
- Декоративная отсыпка белой галькой
- Бетонный постамент (h=150мм, 4,3м²)
- Бетонный цветник (бортик высотой 300мм, шириной 150мм)
- Бетонный цветник (бортик высотой 400мм, шириной 300мм)
- Шахматное поле из виниловой плитки
- Подсев газона
- Бетонный бортовой камень БР 100.30.15
- Бетонный бортовой камень БР 100.20.8
- Бордюр гранитный ГП-5 200x80, Сибирский гранит
- Бордюр гранитный ГП-2 400x80, Сибирский гранит

Высота бортового камня в местах пересечения тротуаров с проезжей частью не должна превышать 0,04м.
 Высота бетонного постамента h=150мм над уровнем земли.
 Бетонный цветник облицевать плитой гранитной термообработанной квадратной 400x400x20, Сибирский гранит.
 Для разделения слоя грунта и декоративной отсыпки предусмотреть геотекстиль.
 Ступени основания стеллы облицевать гранитом.
 Площадку у мемориала ВОВ сформировать с уклоном наружу величиной до 2°;
 Конструкцию покрытий смотри лист 4;

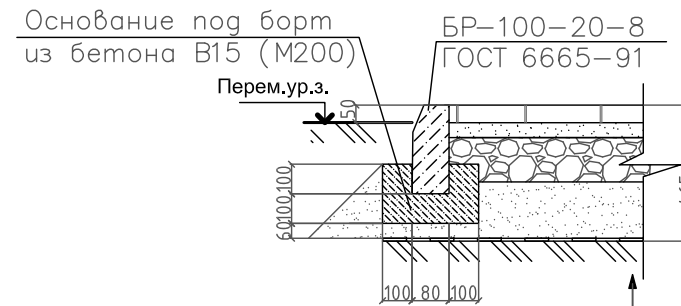
Изм.	Кол.	Лист	№ док	Подпись	Дата	Благоустройство Площади "Победы" в ЗАТО Звездный, Пермский край.		
Разработал	Толстикова					Стадия	Лист	Листов
Директор	Абузов И.С.					ДП	3	
План дорожных покрытий М 1:500						000 "Спецстройпроект"		

Конструкция покрытий
Тип 1,2,3



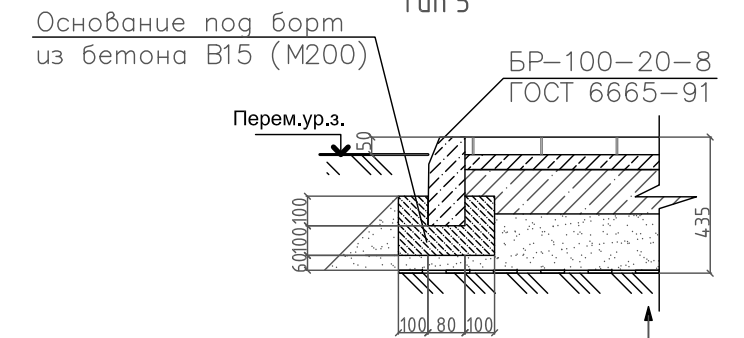
Асфальтобетон мелкозернистый плотный горячий по ГОСТ 9128-2009 тип Б, МП	-50
Асфальтобетон мелкозернистый пористый горячий по ГОСТ 9128-2009, МП	-60
Щебень по ГОСТ 8267-93 М 800, фр. 40-70 мм	-210
Песочно-гравийная смесь по ГОСТ 25192-2012	-200
Уплотненный грунт (К.у. =0.95)	

Конструкция покрытий
Тип 4



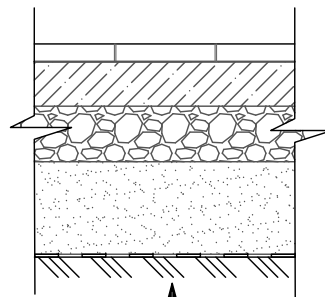
Плиты тротуарные вибропрессованные по ГОСТ 7608-91	-60
Цементно-песчаная смесь	-50
Щебень, фр. 10-20 мм	-150
Песок по ГОСТ 8736-2014	-200
Геотекстиль дорнит	-5
Уплотненный грунт (К.у. =0.95)	

Конструкция покрытий
Тип 5



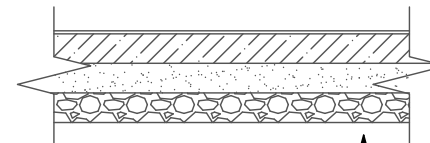
Плиты тротуарные вибропрессованные по ГОСТ 7608-91	-70
Сухая цементно-песчаная смесь	-40
Бетон В15, армированный дорожной сеткой	-120
Песок по ГОСТ 8736-2014	-200
Геотекстиль дорнит	-5
Уплотненный грунт (К.у. =0.95)	

Конструкция покрытий
Тип 6



Плита гранитная термообработанная квадратная на цементной клеевой смеси с заполнением швов цементно-песчаным раствором	-20
Бетон В15, армированный дорожной сеткой	-120
Щебень, фр. 20-40 мм	-150
Песок по ГОСТ 8736-2014	-250
Геотекстиль	-5
Уплотненный грунт (К.у. =0.95)	

Конструкция покрытий
Тип 7



Безшовное резиновое покрытие	-10
Бетон В15, армированный сеткой 100x100x5мм	-100
Щебень, фр. 10-20 мм	-100
Песок по ГОСТ 8736-2014	-100
Геотекстиль	-5
Уплотненный грунт (К.у. =0.95)	

						Благоустройство Площади "Победы" в ЗАТО Звездный, Пермский край.		
Изм.	Кол.	Лист	Идок	Подпись	Дата	Стадия	Лист	
						ДП	4	
						Конструкция дорожных покрытий		ООО "Спецстройпроект"

Ведомость малых архитектурных форм и переносных изделий

Поз.	Обозначение	Наименование	Кол.	Примечание
1		Скамейка полукруглая	9	По типу существующих
2		Скамейка прямая со спинкой	5	По типу существующих
3		Скамейка прямая без спинки	13	По типу существующих
4		Урна уличная бетонная	28	По типу существующих
5		Светильник парковый ГТУ06-100-004 Шар (матовый) "GALAD"	23	По типу существующих
6		Пешеходное ограждение ОПД-Д-1,0 "Точнвест"	500	П.м.
7		Кованый декоративный мостик с рейкой "Мега-ресурс" Размер: 3000x800x900	1	Индивид. изготовление
8		Габион-шары: диаметр 100см диаметр 70см диаметр 50см	2 2 2	
9,1 9,2 9,3 9,4 9,5		Клумба габион 40x40x50см 40x40x80см 40x40x100см 50x50x30см 100x100x50см	8 4 2 2 7	
10		Игровой комплект INFINITY PlayAlive (Дания)	1	
11		Спортивный комплекс "Скиф" СК 1115 Размеры: 8800x4800x2850	1	
12		Качели-гнездо	2	



Изображение внешнего вида применяемых объектов МАФ см. Лист 6.
 Предусмотреть реставрацию стелы Мемориала ВОВ.
 Размеры декоративного мостика уточнить по месту.

Площадь "Победы"					
Пермский край, Пермский район, пгт. Звездный					
Изм.	Кол.	Лист	№ док	Подпись	Дата
Разработал	Толстикова		Стадия	Лист	Листов
Директор	Абузов И.С.		ДП	5	
План расстановки малых архитектурных форм М 1:500			ООО "Спецстройпроект"		

1 Скамейка полукруглая



2 Скамейка прямая со спинкой



3 Скамейка прямая без спинки



4 Урна уличная бетонная

5 Светильник парковый



6 Пешеходное ограждение
ОПД-Д-1,0 "Точинвест"



7 Кованый декоративный мостик



8 Габион-шары: диаметр 100см



9 Клумба габион



						Благоустройство Площади "Победы" в ЗАТО Звездный, Пермский край.		
Изм.	Кол.	Лист	Индок	Подпись	Дата			
Разработал Толстикова						Стадия	Лист	
Директор Абузов И.С.						ДП	6	
						Малые архитектурные формы		ООО "Спецстройпроект"



Ведомость элементов озеленения

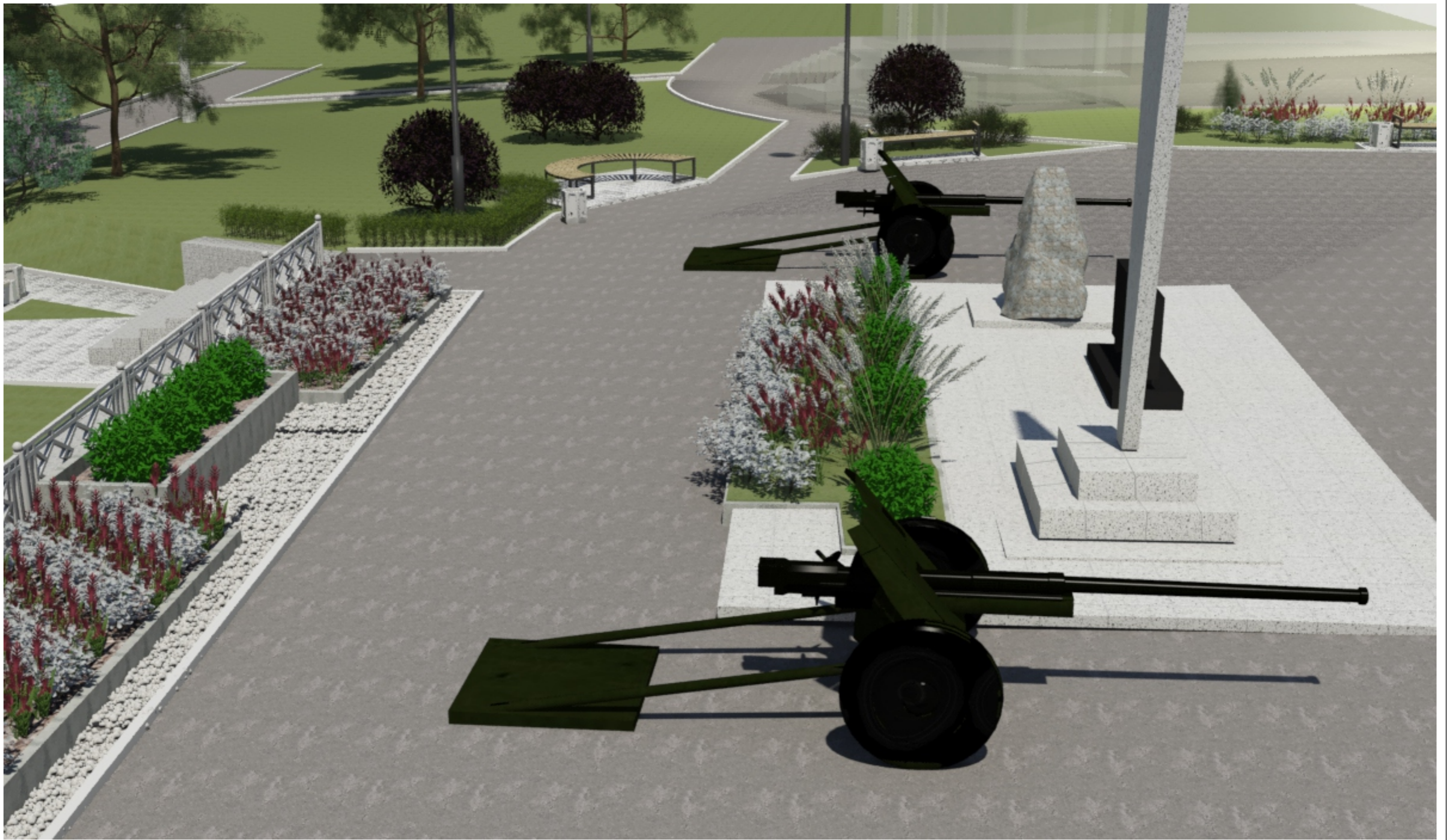
Поз.	Наименование породы или вида насаждения	Условное обозначение	Кол.	Возраст, лет	Примечание
1	Газон партерный, м ²		278	нов.	состав травосмеси: мятлик луговой - 60% овсяница красная - 30% полевика белая - 10%
2	Газон, м ²		1068	Восстановительный	
3	Сирень венгерская		12		
4	Барбарис Тунберга		6		
5	Барбарис Тунберга "Ауреа"		8		
6	Лапчатка кустарниковая желт.		12		
7	Гортензия метельчатая		23		
8	Тис ягодный		30		
9	Туя западная		9		
10	Можжевельник казацкий		18		
11	Кзыльник блестящий, п.м.		121		Живая изгородь
12	Миксбордеры, м ² - Астильба <i>astilbe chinensis</i> - Медунца <i>pulmonaria moonshine</i> - Хоста <i>hosta fortunei</i> - Очиток <i>sedum spathulifolium</i> - Гвоздика травянка <i>Dianthus deltoids</i> - Пеннисетум щетинистый		30		
12	Цветники, м ² - Пеннисетум щетинистый - Цинерария приморская (<i>Cineraria maritima</i>) - Сальвия (лат. <i>Salvia</i>), или шалфей		105		Цветники у мемориала ВОВ мульчировать корой сосны
13	Клумба-габион с однолетними цветами и злаками		23		
14	Клумба, м ²		12,5		Песчаник, аллюм, самшит

Работы по озеленению территории выполнять после планировочных работ, строительства дорожных одежд и установки бортовых камней.
При посадке кустарников заменить 50% грунта в лунках на растительную землю

Площадь "Победы"							
Пермский край, Пермский район, пгт. Звездный							
Изм.	Кол.	Лист	№ док	Подпись	Дата		
Разработал	Толстикова				Стадия	Лист	Листов
Директор	Абузов И.С.				ДП	7	
План озеленения М 1:500						ООО "Спецстройпроект"	



						Благоустройство Площади "Победы" в ЗАТО Звездный, Пермский край.			
Изм.	Кол.	Лист	Индок	Подпись	Дата				Стадия
							ДП	8	
Разработал		Толстикова				Визуализация	ООО "Спецстройпроект"		
Директор		Абдузов И.С.							



						Благоустройство Площади "Победы" в ЗАТО Звездный, Пермский край.			
Изм.	Кол.	Лист	Индок	Подпись	Дата				Стадия
							ДП	9	
Разработал		Толстикова				Визуализация	ООО "Спецстройпроект"		
Директор		Абузов И.С.							



						Благоустройство Площади "Победы" в ЗАТО Звездный, Пермский край.		
Изм.	Кол.	Лист	Индок	Подпись	Дата			
						ДП	10	
Разработал		Толстикова				000 "Спецстройпроект"		
Директор		Абузов И.С.						
						Визуализация		



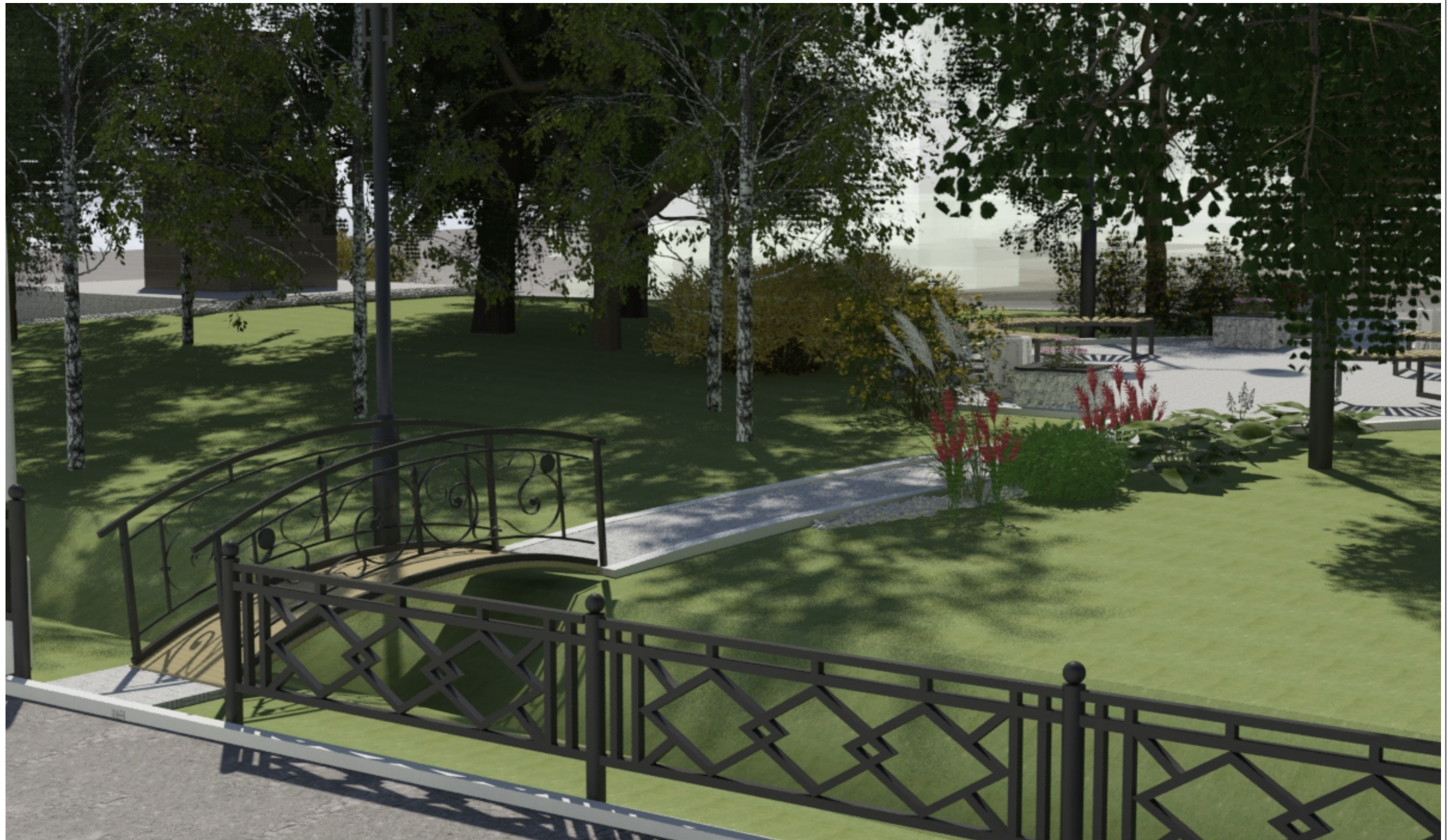
						Благоустройство Площади "Победы" в ЗАТО Звездный, Пермский край.			
Изм.	Кол.	Лист	Индок	Подпись	Дата				Стадия
							ДП	12	
Разработал		Толстикова				Визуализация	ООО "Спецстройпроект"		
Директор		Абдузов И.С.							



Изм.	Кол.	Лист	Индок	Подпись	Дата	Благоустройство Площади "Победы" в ЗАТО Звездный, Пермский край.			
Разработал	Толстикова					Стадия	Лист		
Директор	Абузов И.С.					ДП	14		
						Визуализация		ООО "Спецстройпроект"	



						Благоустройство Площади "Победы" в ЗАТО Звездный, Пермский край.			
Изм.	Кол.	Лист	Индок	Подпись	Дата				Стадия
							ДП	15	
Разработал		Толстикова				Визуализация	ООО "Спецстройпроект"		
Директор		Абузов И.С.							



Изм.	Кол.	Лист	Индок	Подпись	Дата	Благоустройство Площади "Победы" в ЗАТО Звездный, Пермский край.				
Разработал	Толстикова					Стадия	Лист			
Директор	Абузов И.С.					ДП	16			
						Визуализация		ООО "Спецстройпроект"		



						Благоустройство Площади "Победы" в ЗАТО Звездный, Пермский край.		
Изм.	Кол.	Лист	Индок	Подпись	Дата			
						ДП	18	
Разработал		Толстикова				ООО "Спецстройпроект"		
Директор		Абузов И.С.						
						Визуализация		